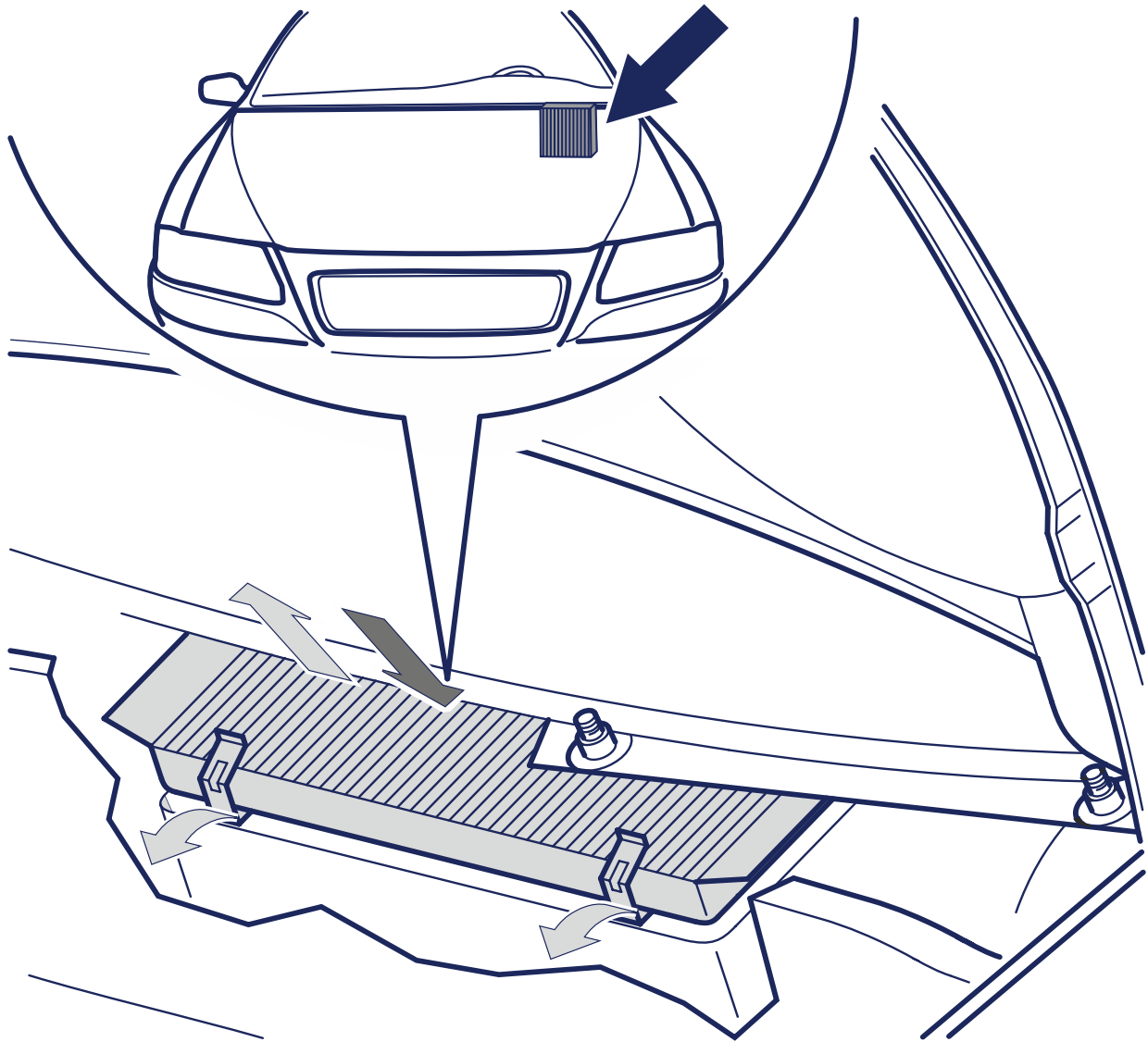




CABIN FILTER / INNENRAUMFILTER / САЛОННЫЙ ФИЛЬТР

Installation position of SCT-Germany cabin filters for cars
Einbauposition der Kfz-Innenraumfilter von SCT-Germany
Место установки автомобильных салонных фильтров SCT-Germany



EN Installation position:

In the engine compartment under the cowl panel (driver side).

DE Einbauposition:

Im Motorraum unter der Windlaufblende (Fahrerseite).

RU Место установки:

В моторном отсеке под обтекателем (со стороны водителя).

PL Miejsce montażu:

W komorze silnika pod podszybiem (od strony kierowcy).

ES Posição de instalação:

En el compartimento del motor, debajo del capó (lado del conductor).

PT Posición de montaje:

No compartimento do motor, sob o capot (lado condutor).